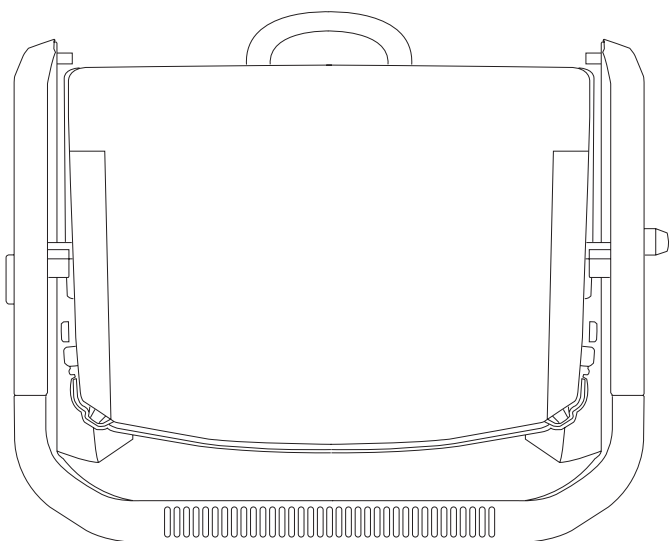


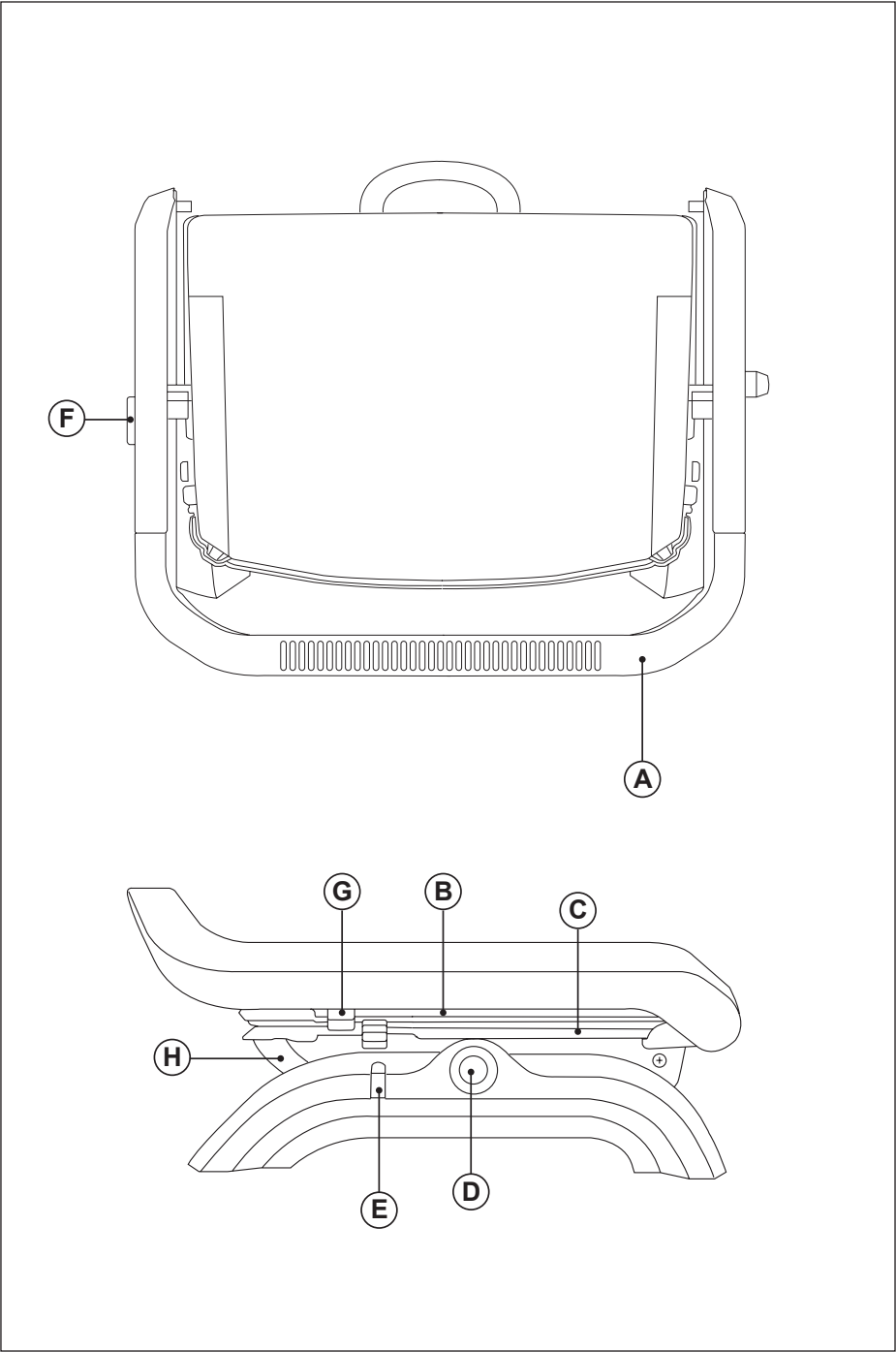
taurus

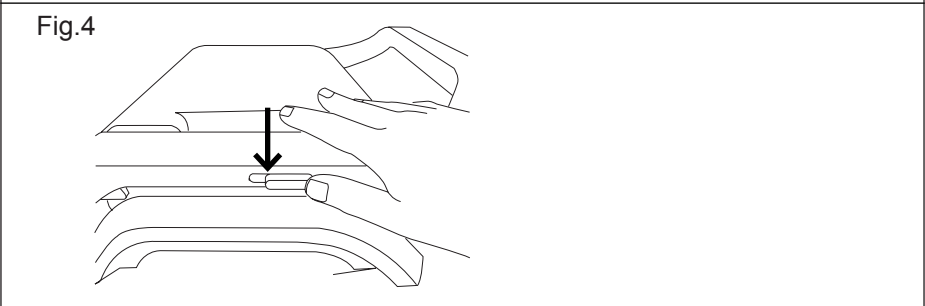
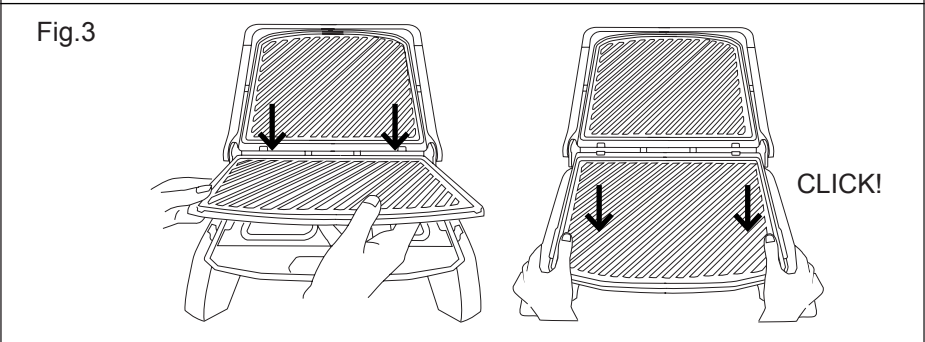
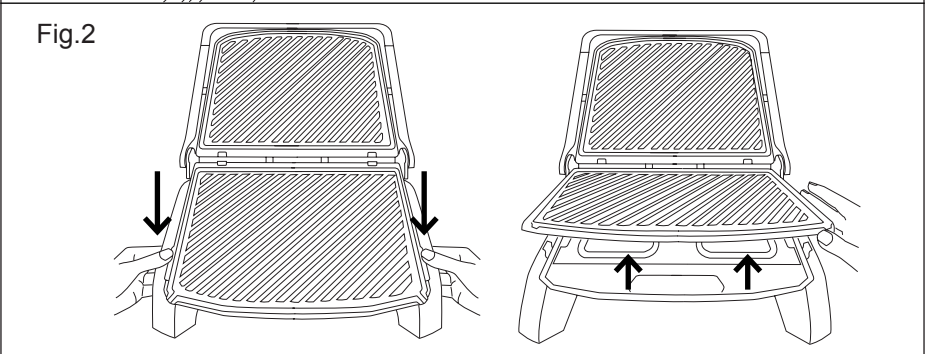
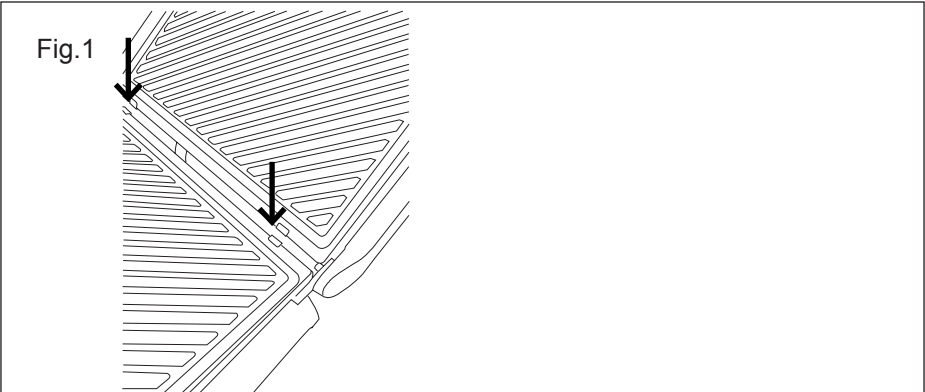
GRILL&CO PLUS

Grill de contacto
Contact grill
Gril de contact
Kontaktgrill
Grill a contatto
Grelhador de contacto
Grill de contacte
Contactgrill
Grill kontaktowy
Ψησιέρα-τοστιέρα
Тип прибора
Contactați grătarul
Контактен грил

شواية الاتصال







Español

GRILL DE CONTACTO

GRILL&CO PLUS

DESCRIPCIÓN

- A Asa
- B Placa antiadherente superior
- C Placa antiadherente inferior
- D Regulador de temperatura
- E Piloto luminoso
- F Bloqueo del aparato
- G Clips de sujeción de la placa
- H Soporte de la placa

MODO DE EMPLEO

NOTAS PREVIAS AL USO:

- Asegúrese de que ha retirado todo el material de embalaje del producto.
- Antes de usar el producto por primera vez, es aconsejable utilizarlo sin alimentos.
- Antes de usar el producto por primera vez, limpie las partes en contacto con alimentos tal como se describe en el apartado de Limpieza.
- Algunas partes del aparato han sido ligeramente engrasadas, en consecuencia, al poner en marcha el aparato por primera vez puede desprender un ligero humo. Al cabo de poco tiempo este humo cesará.

USO:

- Extender completamente el cable antes de enchufar.
- Engrasar ligeramente las placas con un poco de mantequilla antes del uso.
- Enchufar el aparato a la red eléctrica.
- El piloto luminoso (E) se iluminará.
- Girar el mando regulador de temperatura (D) hasta la posición deseada.
- El piloto (E) se iluminará cuando la temperatura deseada se haya alcanzado.
- Abrir la plancha, poner la carne, el sándwich o los alimentos que desee cocinar sobre la placa de cocción inferior.
- Bajar el asa.

- Cuando el alimento este a su gusto, retirarlo del aparato con la ayuda de una espátula de madera o similar que sea resistente al calor, No use utensilios que puedan dañar el revestimiento antiadherente.

USAR EL APARATO COMO UNA PLANCHA:

- Las placas superior e inferior se alinean para crear una amplia superficie de cocción.
- Abra el grill hasta 90°. Con una mano en el asa, tira hacia arriba, verá que el asa se desplaza verticalmente.
- Tenga en cuenta que las placas tienen que estar situadas encima del soporte placa (H) (Fig. 1).
- Una vez desplazado ya puede mover el asa hasta dejarlo en posición horizontal.

RETIRAR LAS PLACAS

- Las placas superior e inferior se pueden quitar para su mejor limpieza.
- Para poder retirar las placas ponga el aparato en modo plancha.
- Mueva los clips de sujeción (G) hacia fuera. Y empuje la placa hacia arriba (Fig. 2). Verá que la placa se suelta.

PONER LAS PLACAS

- Para volver a poner las placas, introduzca la placa por las ranuras y presione hacia abajo hasta oír el click (Fig. 3).

UNA VEZ FINALIZADO EL USO DEL APARATO:

- Desenchufar el aparato de la red eléctrica.
- Limpiar el aparato.

BLOQUEAR EL APARATO

- Para bloquear el aparato mueva el botón de bloqueo (F) horizontalmente.
- Bloqueado lo podrá guardar verticalmente (Fig. 4).

LIMPIEZA

- Desenchufar el aparato de la red y dejarlo enfriar antes de iniciar cualquier operación de limpieza.
- Limpiar el conjunto eléctrico y el conector de red con un paño húmedo y secarlos después. NO SUMERGIRLOS NUNCA EN AGUA O CUALQUIER OTRO LÍQUIDO.
- Limpiar el aparato con un paño húmedo impregnado con unas gotas de detergente y secarlo después.

- No utilizar disolventes, ni productos con un factor pH ácido o básico como la lejía, ni productos abrasivos, para la limpieza del aparato.
- No sumergir el aparato en agua u otro líquido, ni ponerlo bajo el grifo.
- Si el aparato no se mantiene en buen estado de limpieza, su superficie puede degradarse y afectar de forma inexorable la duración de la vida del aparato y conducir a una situación peligrosa.

English

CONTACT GRILL

GRILL&CO PLUS

DESCRIPTION

- A Handle
- B Upper non-stick plate
- C Bottom non-stick plate
- D Temperature regulator
- E Pilot light
- F Lock knob
- G Holding clips
- H Plate support

INSTRUCTIONS FOR USE

BEFORE USE:

- Make sure that all products' packaging has been removed.
- Before using the product for the first time, clean the parts that will come into contact with food in the manner described in the cleaning section.
- Some parts of the appliance have been lightly greased. Consequently, the first time the appliance is used a light smoke may be detected. After a short time, this smoke will disappear.

USE:

- Extend the cable completely before plugging it in.
- Lightly grease the plates with a little butter.
- Connect the appliance to the mains.
- The pilot light (E) will light up.
- Turn the temperature knob (D) to the desired position.
- The pilot light (E) will light up when the desired temperature has been reached.
- Open the griddle, put the meat, the sandwich or the food you want to cook on the lower cooking plate.
- Lower the handle.
- When the food is to your liking, remove it from the appliance with the help of a wooden spatula or similar that is resistant to heat. Do not use utensils that could damage the non-stick coating.

USE AS FLAT GRILL:

- The upper and lower plates align to create a large cooking surface.
- Open the grill up to 90°. With one hand on the handle, pulling vertically and upwardly. You will see that the handle moves vertically.
- Note that the plates have to be located on the plate support (H) (Fig. 1).
- Once moved, you can move the handle to a horizontal position.

REMOVE THE PLATES:

- The upper and lower plates can be removed for better cleaning.
- To remove the plates, open the appliance as a flat grill.
- Move the clips (G) outwards. And push the plate upwards (Fig. 2). You will see that the plate is released.
- To replace the plates, insert the plate through the slots and press down until you hear the click (Fig. 3).

ONCE YOU HAVE FINISHED USING THE APPLIANCE:

- Unplug the appliance from the mains.
- Clean the appliance.

LOCK THE APPLIANCE:

- To lock the device, move the lock button (F) horizontally.
- Blocked can be stored vertically (Fig. 4).

CLEANING

- Disconnect the appliance from the mains and allow it to cool before undertaking any cleaning task.
- Clean the electrical equipment and the mains connection with a damp cloth and dry. **DO NOT IMMERSE IN WATER OR ANY OTHER LIQUID.**
- Clean the equipment with a damp cloth with a few drops of washing-up liquid and then dry.
- Do not use solvents, or products with an acid or base pH such as bleach, or abrasive products, for cleaning the appliance.
- Never submerge the appliance in water or any other liquid or place it under running water.
- If the appliance is not in good condition of cleanliness, its surface may degrade and inexorably affect the duration of the appliance's useful life and could become unsafe to use.

Français

GRILL DE CONTACT

GRILL&CO PLUS

DESCRIPTION

- A Poignée
- B Plaque antiadhésive supérieure
- C Plaque antiadhésive inférieure
- D Sélecteur de température
- E Voyant lumineux
- F Verrouillage de l'appareil
- G Clips de fixation de la plaque
- H Support de la plaque

MODE D'EMPLOI

CONSIGNES PRÉALABLES :

- S'assurer d'avoir retiré tout le matériel d'emballage du produit.
- Avant d'utiliser l'appareil pour la première fois, il est conseillé de le faire fonctionner sans aliments.
- Avant la première utilisation, laver les parties en contact avec les aliments comme indiqué à la section de nettoyage.
- Certaines parties de l'appareil ayant été légèrement graissées, il est possible que l'appareil dégage un peu de fumée lors de la première utilisation. La fumée disparaîtra dans un court laps de temps.

UTILISATION :

- Dérouler complètement le câble avant de le brancher.
- Graisser légèrement les plaques avec un peu de beurre avant utilisation.
- Brancher l'appareil au secteur.
- Le voyant lumineux (E) s'allumera.
- Tourner le bouton de la température (D) jusqu'à la position souhaitée.
- Le voyant (E) s'allumera lorsque la température choisie sera atteinte.
- Ouvrir le grill, mettre la viande, le sandwich ou les aliments que vous souhaitez cuire sur la plaque de cuisson inférieure.

- Descendre la poignée.
- Lorsque l'aliment sera à votre goût, le retirer de l'appareil à l'aide d'une spatule en bois ou similaire, résistant à la chaleur ; ne pas utiliser d'ustensiles qui puissent abîmer le revêtement antiadhésif.

UTILISER L'APPAREIL COMME UNE PLANCHA :

- La plaque supérieure et la plaque inférieure s'alignent pour créer une grande surface de cuisson.
- Ouvrez le grill à 90°. Avec une main sur la poignée, tirez vers le haut, vous verrez que la poignée se déplace verticalement.
- Les plaques doivent se situer au-dessus du support plaque (H) (Fig. 1).
- Une fois déplacée, vous pouvez mettre la poignée en position horizontale.

RETIRER LES PLAQUES

- Les plaques peuvent être retirées pour un meilleur nettoyage.
- Pour retirer les plaques, mettez l'appareil en mode plancha.
- Tirez les clips de fixation (G) vers l'extérieur. Et poussez la plaque vers le haut (Fig. 2). Vous verrez que celle-ci se décroche.

REMETTRE LES PLAQUES

- Pour remettre les plaques, introduisez la plaque dans les fentes et appuyez vers le bas jusqu'à entendre un « clic » (Fig. 3).

APRÈS UTILISATION DE L'APPAREIL :

- Débrancher l'appareil du secteur.
- Nettoyer l'appareil

VERROUILLER L'APPAREIL

- Pour verrouiller l'appareil, déplacez le bouton de verrouillage (F) horizontalement.
- Verrouillé, vous pourrez le ranger verticalement (Fig. 4).

NETTOYAGE

- Débrancher l'appareil du secteur et attendre son refroidissement complet avant de le nettoyer.
- Nettoyer l'appareil électrique et son câble d'alimentation avec un chiffon humide et bien les sécher ensuite. NE JAMAIS IMMERGER L'APPAREIL NI LE CÂBLE DANS L'EAU NI AUCUN AUTRE LIQUIDE.

- Nettoyer l'appareil avec un chiffon humide imprégné de quelques gouttes de détergent et le laisser sécher.
- Ne pas utiliser de solvants ni de produits au pH acide ou basique tels que l'eau de Javel, ni de produits abrasifs pour nettoyer l'appareil.
- Ne pas immerger l'appareil dans l'eau ou dans tout autre liquide, ni le passer sous un robinet.
- Si l'appareil n'est pas maintenu dans un bon état de propreté, sa surface peut se dégrader et affecter de façon inexorable la durée de vie de l'appareil et le rendre dangereux.

Deutsch

KONTAKTGRILL

GRILL&CO PLUS

BEZEICHNUNG

- A Handgriffe
- B Obere Antihaftplatte
- C Untere Antihaftplatte
- D Temperaturregler
- E Leuchtanzeige
- F Grillverriegelung
- G Halteklammern der Platte
- H Halterung der Platte

BENUTZUNGSHINWEISE

VOR DER BENUTZUNG:

- Vergewissern Sie sich, dass Sie das gesamte Verpackungsmaterial des Produkts entfernt haben.
- Vor dem ersten Gebrauch sollte das Gerät ohne Brot in Betrieb genommen werden.
- Vor der Erstanwendung müssen die Einzelteile, die mit Nahrungsmitteln in Kontakt geraten, so wie im Absatz Reinigung beschrieben, gereinigt werden.
- Manche Teile des Bügeleisens wurden leicht eingefettet, weshalb das Gerät bei der Erstanwendung ein bisschen dampfen kann. Nach kurzer Zeit wird dies aufhören.

BENUTZUNG:

- Vor Anschluss das Kabel völlig ausrollen.
- Fetten Sie die Platten vor Gebrauch leicht mit etwas Butter ein.
- Schließen Sie das Gerät an das Stromnetz an.
- Die Leuchtanzeige (E) leuchtet auf.
- Den Temperaturregelschalter (D) auf die gewünschte Position drehen.
- Die Kontrollleuchte (E) leuchtet auf, wenn die gewünschte Temperatur erreicht ist.
- Öffnen Sie den Grill und legen Sie das Fleisch, das Sandwich oder die Lebensmittel, die Sie grillen möchten, auf die untere Kochplatte.
- Senken Sie den Griff.

- Sobald die Nahrungsmittel Ihren Wünschen entsprechen, diese mittels eines hitzebeständigen Holzspatens oder ähnlichem aus dem Gerät entnehmen, verwenden Sie kein Geschirr, das den Antihaftbelag beschädigen kann.

VERWENDEN DES GERÄT ALS PLATTE:

- Die oberen und unteren Platten sind so ausgerichtet, dass eine große Kochfläche entsteht.
- Öffnen Sie den Grill bis 90°. Ziehen Sie mit einer Hand am Griff nach oben, und der Griff wird sich nach oben bewegen.
- Bitte beachten Sie, dass sich die Platten über der Halterung der Platte (H) befinden müssen (Abb. 1).
- Nach dem Hochziehen können Sie den Griff in eine horizontale Position bringen.

ABNEHMEN DER PLATTEN

- Die obere und untere Platte können zur besseren Reinigung entfernt werden.
- Um die Platten entfernen zu können, stellen Sie den Grill in den Modus Platte.
- Die Befestigungsclips (G) nach außen schieben. Und drücken Sie die Platte nach oben (Abb. 2). Sie werden sehen, dass sich die Platte löst.

EINSETZEN DER PLATTEN

- Um die Platten zu ersetzen, stecken Sie die Platte durch die Schlitze und drücken Sie sie nach unten, bis Sie ein Klicken hören (Abb. 3)

NACH DER BENUTZUNG DES GERÄTS:

- Den Stecker aus der Netzdose ziehen.
- Das Gerät säubern

VERRIEGELN DES GRILLS

- Um den Grill zu verriegeln, drücken Sie den Verriegelungsknopf (F) horizontal.
- Verriegelt können Sie ihn vertikal lagern (Abb. 4)

REINIGUNG

- Ziehen Sie den Stecker heraus und lassen Sie das Gerät abkühlen, bevor Sie mit der Reinigung beginnen.
- Reinigen Sie die elektrische Einheit und den Netzstecker mit einem feuchten Tuch und trocknen Sie diese danach ab. NIEMALS IN WASSER ODER EINE ANDERE FLÜSSIGKEIT EINTAUCHEN.
- Reinigen Sie das Gerät mit einem feuchten

Tuch, auf das Sie einige Tropfen Reinigungsmittel geben und trocknen Sie es danach ab.

- Verwenden Sie zur Reinigung des Geräts weder Löse- oder Scheuermittel, noch Produkte mit einem sauren oder basischen pH-Wert wie z.B. Lauge.
- Das Gerät nicht in Wasser oder andere Flüssigkeiten tauchen und nicht unter den Wasserhahn halten.
- Halten Sie das Gerät nicht sauber, so könnten sich der Zustand seiner Oberfläche verschlechtern, seine Lebenszeit negativ beeinflusst und gefährliche Situationen verursacht werden.

Italiano

GRILL A CONTATTO

GRILL&CO PLUS

DESCRIZIONE

- A Maniglia
- B Piastra superiore antiaderente
- C Piastra inferiore antiaderente
- D Controllo della temperatura
- E Spia luminosa
- F Blocco dell'apparecchio
- G Clip di chiusura della piastra
- H Supporto della piastra

MODALITÀ D'USO

PRIMA DELL'USO:

- Assicurarsi di aver rimosso dal prodotto tutto il materiale di imballaggio.
- Se si utilizza il prodotto per la prima volta, si consiglia di farlo funzionare a vuoto.
- Prima del primo utilizzo dell'apparecchio, si consiglia di pulire tutte le parti a contatto con gli alimenti, come indicato nella sezione dedicata alla pulizia.
- Alcune parti dell'apparecchio sono state leggermente lubrificate pertanto potrebbe uscire del fumo quando si connette l'apparecchio per la prima volta. Dopo un certo tempo il fumo cessa di uscire.

USO:

- Svolgere completamente il cavo prima di inserire la spina.
- Prima dell'uso, lubrificare leggermente le piastre con un poco di burro.
- Collegare l'apparato alla rete elettrica.
- La spia luminosa (E) si accenderà.
- Girare il comando regolatore di temperatura (D) fino a collocarlo nella posizione desiderata.
- La spia (E) si illuminerà quando si raggiunga la temperatura adeguata.
- Aprire la piastra, posizionare la carne, il panino o gli alimenti che si desiderino cucinare sulla piastra di cottura inferiore.

- Abbassare il manico.
- Quando l'alimento è pronto, ritirarlo dall'apparecchio con l'aiuto di una spatola di legno o altro resistente al calore. Non usare utensili che possano danneggiare il rivestimento antiaderente.

UTILIZZARE L'APPARECCHIO COME UNA PIASTRA:

- Le piastre superiore ed inferiore si allineano per creare un'ampia superficie di cottura.
- Aprire il grill a 90°. Sostenendo con una mano il manico, tirare verso l'alto e il manico si sposterà in verticale.
- Tenere presente che le piastre si devono trovare sopra il supporto piastra (H) (Fig. 1).
- Dopo aver spostato il manico, lo si può muovere fino a posizionarlo orizzontalmente.

RIMOZIONE DELLE PIASTRE

- Le piastre superiore e inferiore si possono rimuovere per pulirle più accuratamente.
- Per rimuoverle, mettere l'apparecchio in modalità piastra.
- Muovere i clip di chiusura (G) verso l'esterno. Spingere la piastra verso l'alto (Fig. 2). La piastra si sgancia.

REINSERIMENTO DELLE PIASTRE

- Per reinserire le piastre, inserirle nelle fessure e premere verso il basso fino a sentire un clic (Fig. 3).

UNA VOLTA CONCLUSO L'UTILIZZO DELL'APPARECCHIO:

- Scollegare l'apparecchio dalla rete.
- Pulire l'apparecchio.

BLOCCAGGIO DELL'APPARECCHIO

- Per bloccare l'apparecchio, muovere orizzontalmente il pulsante di bloccaggio (F).
- Una volta bloccato, si può riporre in verticale (Fig. 4).

PULIZIA

- Scollegare la spina dalla rete elettrica e aspettare che l'apparecchio si raffreddi prima di eseguirne la pulizia.
- Pulire l'unità elettrica e il connettore di rete con un panno umido e poi asciugarli. **NON IMMERSERLI MAI IN ACQUA O IN QUALUNQUE ALTRO LIQUIDO.**

- Pulire il gruppo elettrico con un panno umido, quindi asciugarlo.
- Per la pulizia non impiegare solventi o prodotti a pH acido o basico come la candeggina, né prodotti abrasivi.
- Non immergere l'apparecchio in acqua o altri liquidi, né lavarlo con acqua corrente.
- La mancata pulizia periodica dell'apparecchio può provocare il deterioramento delle superfici, compromettendone la durata operativa e la sicurezza.

Português

GRELHADOR DE CONTACTO

GRILL&CO PLUS

DESCRIÇÃO

- A Pega
- B Placa antiaderente superior
- C Placa antiaderente inferior
- D Regulador de temperatura
- E Indicador luminoso
- F Fecho de bloqueio do aparelho
- G Clips de fixação da placa
- H Suporte da placa

MODO DE UTILIZAÇÃO

NOTAS PARA ANTES DA UTILIZAÇÃO:

- Certifique-se de que retirou todo o material de embalagem do produto.
- Antes de utilizar o produto pela primeira vez, é aconselhável utilizá-lo sem alimentos.
- Antes de utilizar o produto pela primeira vez, limpe as partes em contacto com os alimentos tal como se descreve no capítulo de limpeza.
- Aquando da primeira utilização, o aparelho poderá libertar fumos devido ao facto de algumas partes do aparelho terem sido levemente lubrificadas. Ao fim de pouco tempo, o fumo desaparecerá.

UTILIZAÇÃO:

- Desenrole completamente o cabo antes de o ligar à tomada.
- Antes da utilização, lubrifique ligeiramente as placas com um pouco de manteiga.
- Ligue o aparelho à corrente elétrica.
- O indicador luminoso (E) irá acender-se.
- Rode o comando regulador de temperatura (D) até à posição desejada.
- O indicador luminoso (E) acende-se quando a temperatura adequada tiver sido alcançada.
- Abra o grelhador, coloque a carne, a sandes ou os alimentos que deseja cozinhar sobre a placa inferior.
- Baixe a pega.

- Quando o alimento estiver a seu gosto, retire-o do aparelho com a ajuda de uma espátula de madeira ou similar, que seja resistente ao calor. Não utilize utensílios que possam danificar o revestimento antiaderente.

UTILIZAR O APARELHO COMO UMA CHAPA GRILL:

- As placas superior e inferior alinham-se para criar uma ampla superfície grill.
- Abra o grill até fazer 90°. Com uma mão na pega, puxe-a para cima, verá que a pega desliza na vertical.
- Tenha em consideração de que las placas têm de estar colocadas em cima do suporte (H) (Fig. 1).
- Uma vez aberto, pode mover a pega até o colocar na posição horizontal.

REMOVER AS PLACAS

- As placas superior e inferior podem ser removidas para melhor limpeza.
- Para poder remover as placas, ponha o aparelho em modo de chapa grill.
- Puxe os clips de fixação (G) para fora. E empurre a placa para cima (Fig. 2). Verá que a placa se solta.

COLOCAR AS PLACAS

- Para tornar a colocar las placas, introduza a placa pelas ranhuras e empurre-a para baixo até ouvir um clique (Fig. 3).

UMA VEZ CONCLUÍDA A UTILIZAÇÃO DO APARELHO:

- Desligue o aparelho da corrente elétrica.
- Limpe o aparelho.

BLOQUEAR O APARELHO

- Para bloquear o aparelho, mova o botão de bloqueio (F) com o aparelho na horizontal.
- Quando estiver bloqueado pode guardá-lo na vertical (Fig. 4).

LIMPEZA

- Desligue o aparelho da corrente e deixe-o arrefecer antes de iniciar qualquer operação de limpeza.
- Limpe o aparelho e o cabo elétrico com um pano húmido e seque-os de seguida. **NUNCA MERGULHE O APARELHO OU O CABO ELÉTRICO EM ÁGUA OU EM QUALQUER OUTRO LÍQUIDO.**
- Limpe o aparelho com um pano húmido com

algumas gotas de detergente e seque-o de seguida.

- Não utilize solventes, produtos com um fator pH ácido ou básico como a lixívia, nem produtos abrasivos para a limpeza do aparelho.
- Nunca mergulhe o aparelho dentro de água ou em qualquer outro líquido, nem o coloque debaixo da torneira.
- Se o aparelho não for mantido limpo, a sua superfície pode degradar-se e afetar de forma irreversível a duração da vida do aparelho e conduzir a uma situação de perigo.

Català

GRILL DE CONTACTE

GRILL&CO PLUS

DESCRIPCIÓ

- A Ansa
- B Placa antiadherente superior
- C Placa antiadherente inferior
- D Regulador de temperatura
- E Pilot lluminós
- F Bloqueig de l'aparell
- G Clips de subjecció de la placa
- H Suport de la placa

INSTRUCCIONS D'ÚS

NOTES PRÈVIES A L'ÚS:

- Asseguri's que ha retirat tot el material d'embalatge del producte.
- Abans d'usar el producte per primera vegada, és aconsellable utilitzar-lo sense aliments.
- Abans d'usar el producte per primera vegada, netegi les parts en contacte amb aliments tal com es descriu en l'apartat de Neteja.
- Algunes parts de l'aparell han estat lleugerament greixades, en conseqüència, en posar en marxa l'aparell per primera vegada pot desprendre un lleuger fum. Al cap de poc temps aquest fum cessarà.

ÚS:

- Estendre completament el cable abans d'endollar.
- Greixar lleugerament les plaques amb una mica de mantega abans de l'ús.
- Endollar l'aparell a la xarxa elèctrica.
- El pilot lluminós (E) s'il·luminarà.
- Girar el comandament regulador de temperatura (D) fins a la posició desitjada.
- El pilot (E) s'il·luminarà quan la temperatura desitjada s'hagi aconseguit.
- Obrir la planxa, posar la carn, el sandvitx o els aliments que desitgi cuinar sobre la placa de

cocció inferior.

- Baixar l'ansa.
- Quan l'aliment aquest al seu gust, retirar-lo de l'aparell amb l'ajuda d'una espàtula de fusta o similar que sigui resistent a la calor, No usi utensilis que puguin danyar el revestiment antiadherente.

USAR L'APARELL COM UNA PLANXA:

- Les plaques superior i inferior s'alineen per a crear una àmplia superfície de cocció.
- Obri el grill fins a 90è. Amb una mà en l'ansa, tira cap amunt, veurà que l'ansa es desplaça verticalment.
- Tingui en compte que les plaques han d'estar situades damunt del suport placa (H) (Fig. 1).
- Una vegada desplaçat ja pot moure l'ansa fins a deixar-ho en posició horitzontal.

RETIRAR LES PLAQUES

- Les plaques superior i inferior es poden llevar per a la seva millor neteja.
- Per a poder retirar les plaques posi l'aparell en manera planxa.
- Mogui els clips de sujecció (G) cap a fora. I empuge la placa cap amunt (Fig. 2). Veurà que la placa es deixa anar.

POSAR LES PLAQUES

- Per a tornar a posar les plaques, introdueixi la placa per les ranures i pressioni cap avall fins a oír el clic (Fig. 3).

UN COP FINALITZAT L'ÚS DE L'APARELL:

- Desendollar l'aparell de la xarxa elèctrica.
- Netejar l'aparell.

BLOQUEJAR L'APARELL

- Per a bloquejar l'aparell mogui el botó de bloqueig (F) horitzontalment.
- Bloquejat el podrà guardar verticalment (Fig. 4).

NETEJA

- Desendollar l'aparell de la xarxa i deixar-lo refredar abans d'iniciar qualsevol operació de neteja.
- Netejar el conjunt elèctric i el connector de xarxa amb un drap humit i assecar-los després. NO SUBMERGIR-LOS MAI EN AIGUA O QUALSEVOL ALTRE LÍQUID.

- Netejar l'aparell amb un drap humit impregnat amb unes gotes de detergent i assecar-lo després.
- No utilitzar dissolvents, ni productes amb un factor pH àcid o bàsic com el lleixiu, ni productes abrasius, per a la neteja de l'aparell.
- No submergir l'aparell en aigua o un altre líquid, ni posar-lo sota l'aixeta.
- Si l'aparell no es manté en bon estat de neteja, la seva superfície pot degradar-se i afectar de manera inexorable la durada de la vida de l'aparell i conduir a una situació perillosa.

Nederlands

CONTACTGRILL

GRILL&CO PLUS

BESCHRIJVING

- A Handgreep
- B Bovenste anti-aanbakplaat
- C Onderste anti-aanbakplaat
- D Thermostaatknop
- E Indicatorlampje
- F Blokkering van het apparaat
- G Lipjes ter bevestiging van de plaat
- H Bevestiging platen

GEBRUIKSAANWIJZING

OPMERKINGEN VOORAFGAAND AAN HET GEBRUIK:

- Controleer dat al het verpakkingsmateriaal van het product verwijderd is.
- Bij het eerste gebruik van het product is het raadzaam om het apparaat eerst zonder voedsel aan te zetten.
- Voor het eerste gebruik dient U alle delen van het apparaat die met voedingsmiddelen in aanraking kunnen komen schoon te maken, zoals aangegeven in het onderdeel Schoonmaken.
- Enkele delen van het apparaat zijn licht gesmeerd, waardoor het apparaat bij het eerste gebruik enigszins kan roken. Na korte tijd stopt dit vanzelf.

GEBRUIK:

- Rol de kabel helemaal af alvorens de stekker in het stopcontact te steken.
- Smeer de platen voor gebruik in met een beetje boter.
- Steek de stekker in het stopcontact.
- Het controlelampje (E) gaat aan.
- Zet de thermostaatknop (D) in de gewenste stand.
- Het controlelampje (E) gaat aan wanneer de ingestelde temperatuur bereikt is.
- Open de grill en plaats het vlees, de sandwich of de ingrediënten op de onderste kookplaat.

- Druk de handgreep naar beneden.
- Wanneer u vindt dat het gerecht gereed is, verwijder het uit het apparaat met een houten spatel of soortgelijk keukengerei. Gebruik geen keukengerei dat de anti-aanbaklaag kan beschadigen.

GEBRUIK VAN HET APPARAAT ALS EEN KOOKPLAAT:

- Beide kookplaten liggen horizontaal en creëren zo een groot kookvlak.
- Open de grill tot een hoek van 90°. Pak de handgreep met een hand beet en trek hem naar boven, zodat de handgreep zich verticaal verplaatst.
- Houd er rekening mee dat de platen zich boven de basis van de platen moeten bevinden (H) (Fig. 1).
- Nadat hij verplaatst is kunt u de handgreep weer in de horizontale positie brengen.

DE PLATEN VERWIJDEREN

- De platen boven en onder kunnen verwijderd worden om ze beter te kunnen reinigen.
- Zet het apparaat in de bakplaat stand om de platen te kunnen verwijderen.
- Duw de bevestigingslipjes (G) naar buiten. Duw de plaat naar boven (Fig. 2), zodat de plaat loskomt.

DE PLATEN AANBRENGEN

- Om de platen weer aan te brengen, steek ze in de gleuven en druk ze naar boven totdat u een klik hoort (Fig. 3).

NA GEBRUIK VAN HET APPARAAT:

- Trek de stekker uit het stopcontact.
- Het apparaat reinigen.

HET APPARAAT BLOKKEREN

- Blokkeer het apparaat door de blokkering (F) in de horizontale stand te zetten.
- Eenmaal geblokkeerd kunt u het apparaat verticaal bewaren (Fig. 4).

REINIGING

- Trek de stekker uit het stopcontact en laat het apparaat afkoelen alvorens het te reinigen.
- Maak het elektrische gedeelte en de stekker eerst schoon met een vochtige doek en laat deze daarna goed drogen. **DE DELEN NOOIT IN WATER OF EEN ANDERE VLOEISTOF ONDERDOMPELEN.**

- Maak het apparaat schoon met een vochtige doek met een paar druppels afwasmiddel en droog het daarna goed af.
- Gebruik geen oplosmiddelen of producten met een zure of basische pH zoals bleekwater, noch schuurmiddelen, om het apparaat schoon te maken.
- Dompel het apparaat niet onder in water of een andere vloeistof en houd het niet onder de kraan.
- Indien het apparaat niet goed schoongehouden wordt, kan het oppervlak beschadigd en de levensduur van het apparaat verkort worden, en kan er een gevaarlijke situatie ontstaan.

Polski

GRILL KONTAKTOWY

GRILL&CO PLUS

OPIS

- A Płytki
- B Płyta nieprzywierająca górna
- C Płyta nieprzywierająca dolna
- D Regulacja temperatury
- E Wskaźnik świetlny
- F Blokada urządzenia
- G Klip przytrzymujący płytkę
- H Wspornik płytki

SPOSÓB UŻYCIA

UWAGI PRZED UŻYCIEM:

- Upewnij się, że z opakowania zostały wyjęte wszystkie elementy urządzenia.
- Przed użyciem urządzenia po raz pierwszy, zaleca się włączenie go bez chleba.
- Przed pierwszym użyciem należy umyć wszystkie części urządzenia, które mogą mieć kontakt z pokarmami, postępując zgodnie z instrukcją.
- Niektóre części żelazka zostały delikatnie natłuszczone i dlatego w czasie pierwszego włączenia może wydobywać się z niego dym. Po krótkim czasie para powinna zniknąć.

SPOSÓB UŻYCIA:

- Całkowicie rozwinąć kabel przed podłączeniem urządzenia.
- Natłuścić płyty cienką warstwą masła przed użyciem.
- Podłączyć urządzenie do prądu.
- Lampka kontrolna (E) zapali się.
- Przekręcić pokrętkę regulacji temperatury (D), aż do umieszczenia go w pozycji odpowiadającej żądanej temperaturze.
- Lampka kontrolna (E) się zaświeci, kiedy zostanie uzyskana żądana temperatura.
- Otworzyć płyty położyć mięso, kanapkę lub produkty spożywcze, które chcemy przyrządzić na dolnej płycie do grillowania.

- Opuścić uchwyt.

- Gdy produkt osiągnie pożądaną kolor, należy zdjąć go delikatnie z płyty przy pomocy drewnianej szpatułki lub podobnej, która będzie odporna na wysokie temperatury. Nie należy używać przedmiotów, które mogłyby uszkodzić nieprzywieralną warstwę.

UŻYWAĆ URZĄDZENIA JAKO PATELNI:

- Górne i dolne płyty wyrównują się, tworząc dużą powierzchnię do grillowania.
- Otworzyć grill do 90°. Trzymając jedną ręką uchwyt, podciągnąć do góry, zobaczymy, że uchwyt porusza się pionowo.
- Należy mieć na uwadze, że płyty muszą być umieszczone na wsporniku płyty (H) (Rys. 1).
- Gdy zostanie już przemieszczona można przesunąć uchwyt, aż będzie on w pozycji poziomej.

USUNIĘCIE PŁYT

- Górną i dolną płytę można zdemontować w celu dokładnego czyszczenia.
- Aby usunąć płyty, należy ustawić urządzenie w trybie patelni.
- Przesunąć klipsy przytrzymujące (G) w kierunku na zewnątrz. Podnieść płytę do góry (Rys. 2). Zobaczymy, że płyta się poluzowała.

WŁOŻENIE PŁYT

- Aby ponownie włożyć płyty, należy włożyć płytę przez szczeliny i docisnąć aż usłyszymy kliknięcie (Rys. 3).

PO ZAKOŃCZENIU KORZYSTANIA Z URZĄDZENIA:

- Wyłączyć z sieci elektrycznej.
- Wyczyścić urządzenie.

BLOKOWANIE URZĄDZENIA

- Aby zablokować urządzenie, przesunąć przycisk blokady (F) poziomo.
- Zablokowane można przechowywać w pionie (Rys. 4).

CZYSZCZENIE

- Odłączyć urządzenie z sieci i pozostawić aż do ochłodzenia przed przystąpieniem do jakiegokolwiek czyszczenia.
- Wyczyścić zespół elektryczny i wtyczkę wilgotną ściereczką i po czym zaraz wysuszyć. **NIE ZANURZAĆ NIGDY W WODZIE ANI W INNEJ CIECZY.**

- Czyścić urządzenie wilgotną szmatką zmoczoną kilkoma kroplami płynu i następnie osuszyć.
- Nie używać do czyszczenia urządzenia rozpuszczalników, ani produktów z czynnikiem PH takich jak chlor, ani innych środków żrących.
- Nie zanurzać urządzenia w wodzie ni innej cieczy, nie wkładać pod kran.
- Jeśli urządzenie nie jest utrzymywane w odpowiednio dobrym stanie czystości, jego powierzchnia może się niszczyć i wpływać w sposób niedający się powstrzymać na okres trwałości urządzenia oraz prowadzić do niebezpiecznych sytuacji.

Ελληνικά

Ψηστιέρα-τοστιέρα

GRILL&CO PLUS

ΠΕΡΙΓΡΑΦΗ

- A Χερούλι
- B Αντικολλητική επάνω πλάκα
- C Αντικολλητική κάτω πλάκα
- D Διακόπτης ρύθμισης της θερμοκρασίας
- E Φωτεινή ένδειξη
- F Μπλοκάρισμα της συσκευής
- G Κλιπ συγκράτησης της πλάκας
- H Στήριγμα της πλάκας

ΤΡΟΠΟΣ ΛΕΙΤΟΥΡΓΙΑΣ

ΠΑΡΑΤΗΡΗΣΕΙΣ ΠΡΙΝ ΤΗ ΧΡΗΣΗ:

- Βεβαιωθείτε ότι έχετε αφαιρέσει όλα τα υλικά συσκευασίας του προϊόντος.
- Πριν χρησιμοποιήσετε τη συσκευή για πρώτη φορά, σας συμβουλευόμαστε να τη χρησιμοποιήσετε χωρίς τρόφιμα.
- Πριν χρησιμοποιήσετε το προϊόν για πρώτη φορά, καθαρίστε τα μέρη που έρχονται σε επαφή με τρόφιμα όπως περιγράφεται στην παράγραφο για την καθαριότητα.
- Ορισμένα εξαρτήματα της συσκευής έχουν λιπανθεί ελαφρώς και ως εκ τούτου, όταν η συσκευή μπει σε λειτουργία για πρώτη φορά, ίσως απελευθερωθεί λίγος καπνός. Μετά από λίγο αυτός ο καπνός θα σταματήσει.

ΧΡΗΣΗ:

- Ξετυλίξτε τελείως το καλώδιο πριν συνδέσετε τη συσκευή στο ρεύμα.
- Λιπάνετε ελαφρά τις πλάκες με λίγο βούτυρο πριν από τη χρήση.
- Συνδέστε τη συσκευή στο ηλεκτρικό δίκτυο.
- Η φωτεινή ένδειξη (E) θα ανάψει.
- Στρέψτε το κουμπί ρύθμισης της θερμοκρασίας (D) μέχρι την επιθυμητή θέση.
- Η ένδειξη(E)θα ανάψει όταν έχει επιτευχθεί η επιθυμητή θερμοκρασία.
- Ανοίγεται την τοστιέρα, βάζετε το κρέας, το τσούρι ή τα τρόφιμα που θέλετε να ψήσετε στην κάτω πλάκα ψησίματος.

- Κατεβάζετε το χερούλι.

- Όταν το τρόφιμο έχει ψηθεί όσο θέλετε, βγάλτε το από τη συσκευή με τη βοήθεια μιας ξύλινης ή παρεμφερούς σπάτουλας που να αντέχει τη θερμότητα. Μη χρησιμοποιείτε σκεύη που μπορούν να προκαλέσουν ζημιά στην αντικολλητική επίστρωση.

ΧΡΗΣΙΜΟΠΟΙΗΣΤΕ ΤΗ ΣΥΣΚΕΥΗ ΩΣ ΠΛΑΚΑ ΨΗΣΙΜΑΤΟΣ:

- Οι επάνω και κάτω πλάκα ευθυγραμμίζονται για να δημιουργήσουν μια ευρεία επιφάνεια ψησίματος.
- Ανάψτε την ψηστιέρα μέχρι τους 90°. Με το ένα χέρι στο χερούλι, τραβήξτε προς τα επάνω, θα δείτε ότι η πλάκα μετακινείται κάθετα.
- Λάβετε υπόψη ότι οι πλάκες πρέπει να τοποθετούνται επάνω στο στήριγμα της πλάκας (H) (Σχ. 1).
- Μετά τη μετακίνηση μπορείτε πια να μεταφέρετε την πλάκα μέχρι να την αφήσετε σε οριζόντια θέση.

ΑΦΑΙΡΕΣΤΕ ΤΙΣ ΠΛΑΚΕΣ

- Οι επάνω και κάτω πλάκες μπορούν να αφαιρεθούν τα προκειμένου να καθαρίζονται καλύτερα.
- Για να μπορέσετε να αφαιρέσετε τις πλάκες, τοποθετήστε τη συσκευή σε μορφή ψησίματος.
- Μετακινήστε τα κλιπ συγκράτησης (G) προς τα έξω. Και στρώστε την πλάκα προς τα επάνω (Σχ. 2). Θα δείτε ότι η πλάκα ελευθερώνεται.

ΤΟΠΟΘΕΤΗΣΤΕ ΤΙΣ ΠΛΑΚΕΣ

- Για να ξαναβάλετε τις πλάκες, εισαγάγετε την πλάκα στις αυλακώσεις και πιέστε προς τα κάτω, μέχρι να ακουστεί κλικ (Fig. 3).

ΑΦΟΥ ΟΛΟΚΛΗΡΩΘΕΙ Η ΧΡΗΣΗ ΤΗΣ ΣΥΣΚΕΥΗΣ:

- Αποσυνδέστε τη συσκευή από το ρεύμα.
- Καθαρίστε τη συσκευή.

ΜΠΛΟΚΑΡΙΣΜΑ ΤΗΣ ΣΥΣΚΕΥΗΣ

- Για να μπλοκάρετε τη συσκευή, μετακινήστε το κουμπί μπλοκαρίσματος (F) οριζόντια.
- Άμα μπλοκαριστεί θα μπορείτε να τη φυλάξετε οριζόντια (Fig. 4).

ΚΑΘΑΡΙΟΤΗΤΑ

- Αποσυνδέστε τη συσκευή από το ρεύμα και αφήστε τη να κρυώσει πριν πραγματοποιήσετε οποιαδήποτε διαδικασία καθαρισμού.

- Καθαρίστε το ηλεκτρικό μέρος και τον σύνδεσμο στο ρεύμα με ένα υγρό πανί και μετά στεγνώστε τα. ΠΟΤΕ ΜΗΝ ΤΑ ΕΜΒΑΠΤΙΖΕΤΑΙ ΣΕ ΝΕΡΟ Η ΟΠΟΙΟΔΗΠΟΤΕ ΑΛΛΟ ΥΓΡΟ.
- Καθαρίστε τη συσκευή με ένα υγρό πανί, βρεγμένο με μερικές σταγόνες απορρυπαντικού και μετά στεγνώστε τη.
- Μη χρησιμοποιείται διαλυτικά ούτε προϊόντα με όξινο ή αλκαλικό παράγοντα pH, όπως η χλωρίνη, ούτε λειαντικά προϊόντα για τον καθαρισμό της συσκευής.
- Μην εμβαπτίζετε ποτέ τη συσκευή σε νερό ή άλλο υγρό, ούτε να τη βάζετε κάτω από τη βρύση.
- Αν η συσκευή δεν βρίσκεται σε καλή κατάσταση καθαριότητας, η επιφάνειά της μπορεί να χαλάσει και αυτό να επηρεάσει αναπόφευκτα τη διάρκεια ζωής της συσκευής και να οδηγήσει σε κατάσταση επικινδυνότητας.

Русский

КОНТАКТНЫЙ ГРИЛЬ

GRILL&CO PLUS

ОПИСАНИЕ

- A Ручка
- B Верхняя антипригарная пластина
- C Нижняя антипригарная пластина
- D Регулятор температуры
- E Контрольный индикатор
- F Переключатель блокировки
- G Зажимы
- H Опорная подставка

ИНСТРУКЦИЯ ПО ЭКСПЛУАТАЦИИ

ПЕРЕД ИСПОЛЬЗОВАНИЕМ:

- Убедитесь в том, что вы полностью распаковали прибор.
- перед первым использованием очистите все части, которые будут контактировать с продуктами питания, как описывается в разделе, посвященном чистке.
- некоторые части прибора могут быть слегка смазаны. Вследствие этого, во время первого применения прибора может появиться небольшой дым. После некоторого времени, дым прекратится.

ИСПОЛЬЗОВАНИЕ:

- Полностью разверните кабель перед подключением к сети.
- Слегка смажьте пластины небольшим количеством сливочного масла.
- Подключите прибор к сети.
- Загорится контрольный индикатор (E).
- Поверните переключатель температуры (D) в нужное положение.
- Когда желаемая температура будет достигнута, загорится контрольный индикатор (E).
- Откройте духовку и положите мясо, бутерброд или еду, которую хотите приготовить, на нижнюю поверхность для приготовления.
- Опустите ручку.

- Когда еда будет готова, выньте ее из прибора с помощью деревянной лопатки или аналогичного прибора, выдерживающего высокие температуры. Не используйте приборы, которые могут повредить антипригарное покрытие.

ИСПОЛЬЗОВАНИЕ ПРИБОРА КАК ОТКРЫТОГО ГРИЛЯ:

- Верхняя и нижняя поверхности для приготовления совмещаются для создания большей варочной поверхности.
- Откройте гриль на 90°. Удерживая ручку одной рукой, потяните ее вертикально вверх. Вы увидите, что ручка двигается вертикально.
- Обратите внимание, что пластины должны быть расположены на опорной подставке (H) (Рис. 1).
- Передвинув ручку, вы можете вернуть ее в горизонтальное положение.

СНЯТИЕ ПАНЕЛЕЙ:

- Верхняя и нижняя пластины можно снять для наилучшей их очистки.
- Чтобы снять пластины, откройте прибор как плоский гриль.
- Выдвиньте зажимы (G) наружу. Потяните пластину вверх (рис. 2). Вы увидите, что пластина снята.
- Для установки пластины обратно, вставьте пластину в пазы и нажимайте до тех пор, пока не услышите щелчок (Fig. 3).

ПОСЛЕ ИСПОЛЬЗОВАНИЯ:

- Отключите прибор от сети.
- Очистите прибор.

БЛОКИРОВКА ПРИБОРА:

- Чтобы заблокировать прибор, установите переключатель блокировки (F) горизонтально.
- Если прибор заблокирован, то его можно хранить в вертикальном положении (Fig. 4).

ОЧИСТКА

- Отсоедините прибор от сети после использования, чтобы он остыл перед чисткой.
- очистите важной тканью электроприбор и электрический соединитель, а затем просушите их. НЕ ПОГРУЖАЙТЕ В ВОДУ ИЛИ ИНУЮ ЖИДКОСТЬ.
- Очистите прибор, используя влажную ткань

и несколько капель чистящей жидкости, и вытрите его насухо.

- Не допускается использовать растворители или продукты на основе кислоты или с высоким уровнем pH, например, отбеливатель, а также абразивные чистящие вещества.
- Не помещайте электроприбор в воду или иную жидкость, а также под струю воды.
- Если прибор не будет содержаться в чистом состоянии, его поверхность может быть повреждена, срок службы сокращен или даже его использование станет небезопасным.

Română

CONTACT GRILL

GRILL&CO PLUS

DESCRIERE

- A Mâner
- B Placă superioară neaderentă
- C Placă inferioară neaderentă
- D Regulator de temperatură
- E Indicator luminos
- F Buton de blocare
- G Cleme de prindere
- H Suport pentru placă

INSTRUCȚIUNI DE UTILIZARE

ÎNAINTE DE UTILIZARE:

- Asigurați-vă că ați îndepărtat toate ambalajele produsului.
- Înainte de prima utilizare, curățați componentele care vor intra în contact cu alimentele în modul prezentat în secțiunea despre curățare.
- Unele piese ale aparatului au fost lubrificate ușor. În consecință, la prima utilizare a produsului este posibil să observați fum. După o perioadă scurtă de timp, fumul va dispărea.

UTILIZARE:

- Desfășurați complet cablul înainte de a-l introduce în priză.
- Ungeți ușor plăcile cu puțin unt.
- Conectați aparatul la rețea.
- Indicatorul (E) se va aprinde.
- Rotiți butonul pentru temperatură (D) la poziția dorită.
- Indicatorul luminos (E) se va aprinde când se atinge temperatura dorită.
- Deschideți cuptorul, puneți carnea, sandwich-ul sau mâncarea pe care doriți să o gătiți pe placa de gătit inferioară.
- Coborâți mânerul.
- Atunci când alimentele sunt după placul dvs., scoateți-le din aparat cu ajutorul unei spatule de lemn sau a unui instrument asemănător, rezistent la căldură. Nu utilizați ustensile care ar putea deteriora acoperirea neaderentă.

UTILIZAȚI CA GRĂTAR PLAT:

- Plăcile superioare și inferioare se aliniaza pentru a crea o suprafață mare de gătit.
 - Deschideți grătarul până la 90 °. Cu o mână pe mâner, trageți vertical și în sus. Veți vedea că mânerul se deplasează vertical.
 - Rețineți că plăcile trebuie să fie amplasate pe suportul plăcii (H) (Fig. 1).
 - Odată deplasate, puteți deplasa mânerul într-o poziție orizontală.
- #### SCOATEREA PLĂCILOR:
- Plăcile superioare și inferioare pot fi scoase pentru o curățare mai bună.
 - Pentru a scoate plăcile, deschideți aparatul ca un grătar plat.
 - Deplasați clemele (G) spre exterior. Și apăsați placa în sus (Fig. 2). Veți vedea că placa este eliberată.
 - Pentru a înlocui plăcile, introduceți placa în sloturi și apăsați în jos până când auziți un clic (Fig. 3).

ODATĂ CE AȚI TERMINAT DE UTILIZAT APARATUL:

- Deconectați aparatul de la rețeaua de alimentare.
 - Curățați aparatul.
- #### BLOCAREA APARATULUI:
- Pentru a bloca dispozitivul, deplasați butonul de blocare (F) orizontal.
 - Blocarea poate fi stocată pe verticală (Fig. 4).

CURĂȚARE

- Deconectați aparatul de la sursa de alimentare și lăsați-l să se răcească înainte de a-l curăța.
- Curățați echipamentul electric și conexiunea la rețeaua electrică utilizând o lavetă umedă, apoi uscați-l. **NU INTRODUCETI NICIODATĂ APARATUL ÎN APĂ SAU ÎN ALT LICHID.**
- Curățați aparatul cu o cârpă umedă și câteva picături de detergent lichid, apoi uscați-l.
- Nu utilizați solvenți sau produse cu pH acid sau bazic, precum înălbitori sau produse abrazive, pentru curățarea aparatului.
- Nu scufundați niciodată aparatul în apă sau în orice alt lichid și nu lăsați apa să curgă pe acesta.
- Dacă aparatul nu este bine curățat, suprafața acestuia se poate deteriora, afectând în mod inevitabil durata de funcționare, devenind nesigur pentru utilizare.

Български

Контактен грил

GRILL&CO PLUS

ОПИСАНИЕ

- A Ръкохватка
- B Горна плоча с незалепващо покритие
- C Долна плоча с незалепващо покритие
- D Индикатор на температурата
- E Светлинен индикатор
- F Блокиране на уреда
- G Скоби за закрепване на плочата
- H Опора на плочата

НАЧИН НА УПОТРЕБА

ЗАБЕЛЕЖКИ ПРЕДИ УПОТРЕБА:

- Уверете се, че изцяло сте отстранили опаковката на уреда.
- Преди да ползвате уреда за първи път, Ви препоръчваме да го включите да работи без хранителни продукти.
- Преди да използвате ел. уреда за първи път, почистете всички части, намиращи се в допир с хранителните продукти, като следвайте указанията в раздел "Почистване".
- Някои части на уреда са леко смазани, поради което, при включване за първи път е възможно уредът да започне слабо да дими. Скоро след това, димът ще изчезне.

УПОТРЕБА:

- Преди употреба развийте напълно защитния кабел на уреда.
- Преди употреба, намажете леко плочите с масло.
- Включете уреда в електрическата мрежа.
- Светлинният индикатор (E) ще светне.
- Завъртете контролера на температурата (D) до желаното положение.
- Светлинният индикатор (E) ще светне, когато бъде достигната желаната температура.
- Отворете уреда и поставете на долната плоча месото, сандвича или хранителните продукти, които желаете да пригответе.

- Свалете дръжката.

- Когато продуктът е изпечен по Ваш вкус, отстранете го от уреда с помощта на дървена шпакла или подобно, устойчиво на топлина, приспособление. Не използвайте прибори, които могат да наранят незалепващото покритие.

ИЗПОЛЗВАНЕ НА УРЕДА КАТО ПРЕСА:

- Горната и долната плоча се подравняват, и така образуват широка площ за приготвяне на храната.
- Отворете грила до 90°. С ръка, поставена на ръкохватката изтеглете нагоре. Ще забележите, че ръкохватката се придвижва вертикално.
- Имайте предвид, че плочите следва да са поставени над опората за плочи (H) (Fig. 1).
- След като ръкохватката се премести, може да я оставите във водоравно положение.

ОТСТРАНЯВАНЕ НА ПЛОЧИТЕ

- Горната и долната плочи могат да се изваждат, за тяхното по-добро почистване.
- За да изтеглите плочите, поставете уреда в режим на нагорещена плоча.
- Придвижете закрепващите скоби (G) навън и прибутайте плочата нагоре (Fig. 2). Ще забележите, че плочата остава свободна.

ПОСТАВЯНЕ НА ПЛОЧИТЕ

- За да поставите плочите отново, вкарайте плочата в жлебовете и натиснете надолу, докато чуете изщракване (Fig. 3).

СЛЕД ПРИКЛЮЧВАНЕ НА РАБОТАТА С УРЕДА:

- Изключете уреда от електрическата мрежа.
- Почистете уреда.

БЛОКИРАНЕ НА УРЕДА

- За блокиране на уреда, придвижете хоризонтално бутона за блокировка (F).
- Когато уредът е блокиран, може да се съхранява във вертикално положение (Fig. 4).

ПОЧИСТВАНЕ

- Изключете уреда от защитната мрежа и го оставете да се изстине, преди да започнете да го почиствате.
- Почистете ел.комплекта и ел.конектора с влажна кърпа, след което ги подсушете. В НИКАКЪВ СЛУЧАЙ НЕ ГИ ПОТАПАЙТЕ

ВЪВ ВОДА ИЛИ ДРУГА НЯКАКВА ТЕЧНОСТ.

- Почистете уреда с влажна кърпа, напоена с няколко капки миеш препарат, след което го подсушете.
- За почистването на уреда не използвайте разтворители и препарати с киселинен или основен рН фактор, като белина и абразивни продукти.
- Не потапяйте уреда във вода или друга течност, и не го поставяйте под течаща вода.
- Уредът следва да се поддържа чист. В противен случай повърхността му може да се повреди, и това да съкрати безвъзвратно експлоатационния му живот, а също и да стане причина за възникване на опасно положение.

التنظيف

افصل قابس الجهاز من التيار الكهربائي واتركه يبرد قبل البدء بأي عملية تنظيف.
نظف الطقم الكهربائي وموصل التيار بقطعة قماش مبللة وجففهم بعد ذلك. لا تغطسهم أبداً في ماء أو أي سائل آخر.
نظف الجهاز بقطعة قماش مبللة ومشربة ببضع قطرات من المنظف ومن ثم جففه.
لا تستخدم مواد مذيبة ولا منتجات بعنصر رنم هيدروجيني حمضي أو أساسي مثل المبيضات ولا منتجات كاشطة لتنظيف الجهاز.
لا تغطس الجهاز في الماء أو سائل آخر، ولا تضعه تحت الحنفية.
إذا لم يتم حفظ الجهاز في حالة جيدة من النظافة، فإن سطحه قد يتلف ويؤثر لا محالة على مدة عمر الجهاز ويؤدي إلى وضع خطير.

العربية

شواية الاتصال

GRILL&CO PLUS

الوصف

A	مقبض
B	لوح علوي مضاد للاتصاق
C	لوح سفلي مضاد للاتصاق
D	منظم درجة الحرارة
E	مؤشر ضوئي
F	قفل الجهاز
G	مشابك مسك اللوح
H	دعامة اللوح

طريقة الاستخدام

ملاحظات أولية للاستعمال:

تأكد من إزالة جميع مواد التعبئة والتغليف من المنتج.
قبل استعمال المنتج لأول مرة، ينصح باستخدامه بدون أطعمة.
قبل استعمال المنتج لأول مرة، نظف الأجزاء في اتصال مع الأطعمة كما هو موضح في فقرة التنظيف.
لقد تم تزييت بعض أجزاء الجهاز قليلاً، لذلك عند تشغيل الجهاز لأول مرة قد ينبعث دخان خفيف، بعد وقت قصير سيتوقف هذا الدخان.

الاستعمال:

انشر السلك بالكامل قبل توصيل القابس.
قم بتزييت الألواح قليلاً ببعض الزبدة قبل الاستخدام.
أوصل قابس الجهاز بالتيار الكهربائي.
المؤشر الضوئي (E) سيضيء.
أدر مفتاح التحكم منظم درجة الحرارة (D) إلى الموضع المطلوب.
والمؤشر (E) سيضيء عند الوصول إلى درجة الحرارة المطلوبة.
افتح الشواية، ضغ اللحم أو الشطيرة أو الطعام الذي تريد طهيه على لوح الطهي السفلي.
أنزل المقبض.
عندما يكون الطعام على رغبتك، ارفعه من الجهاز بمساعدة ملعقة خشبية أو ما شابه ذلك يكون مقاوماً للحرارة، ولا تستعمل أدوات يمكن أن تتلف الطلاء المانع للاتصاق.

استخدام الجهاز كشواية:

يتم رصف الألواح العلوية والسفلية لإنشاء سطح كبير للطهي.
افتح الشواية حتى ٩٠ درجة، بيد واحدة على المقبض، اسحب للأعلى، سترى أن المقبض يتحرك رأسياً.
لاحظ أنه الألواح يجب أن توضع على دعامة اللوح (H) (Fig. 1)
بمجرد ما يتحرك، يمكنك تحريك المقبض حتى يصبح في وضع أفقي.

إزالة الألواح

يمكن إزالة الألواح العلوية والسفلية لتنظيفها بشكل أفضل
للتمكن من إزالة الألواح ضع الجهاز في وضع الشواية.
حرك مشابك المسك (G) إلى الخارج، وادفع اللوح إلى الأعلى (Fig 2) سترى أن اللوح انفتح.

وضع الألواح

لوضع الألواح من جديد، أدخل اللوح من خلال الفتحات واضغط نحو الأسفل حتى تسمع صوت النقرة. (Fig. 3)

بعد الانتهاء من استعمال الجهاز:

افصل قابس الجهاز من مصدر التيار الكهربائي.
نظف الجهاز.

قفل الجهاز

لقفل الجهاز حرك زر القفل (F) أفقياً.

عند القفل يمكنك حفظه رأسياً. (Fig. 4)

Español

GARANTÍA Y ASISTENCIA TÉCNICA

Este producto goza del reconocimiento y protección de la garantía legal de conformidad con la legislación vigente. Para hacer valer sus derechos o intereses debe acudir a cualquiera de nuestros servicios de asistencia técnica oficiales.

Podrá encontrar el más cercano accediendo al siguiente enlace web: <http://taurus-home.com/>

También puede solicitar información relacionada poniéndose en contacto con nosotros por el teléfono que aparece al final de este manual.

Puede descargar este manual de instrucciones y sus actualizaciones en <http://taurus-home.com>

English

WARRANTY AND TECHNICAL ASSISTANCE

This product enjoys the recognition and protection of the legal guarantee in accordance with current legislation. To enforce your rights or interests you must go to any of our official technical assistance services.

You can find the closest one by accessing the following web link: <http://taurus-home.com/>

You can also request related information by contacting us.

You can download this instruction manual and its updates at <http://taurus-home.com/>

Français

GARANTIE ET ASSISTANCE TECHNIQUE

Ce produit est reconnu et protégé par la garantie établie conformément à la législation en vigueur. Pour faire valoir vos droits ou intérêts, vous devrez vous adresser à l'un de nos services d'assistance technique agréés.

Pour savoir lequel est le plus proche, vous pouvez accéder au lien suivant : <http://taurus-home.com/>

Vous pouvez aussi nous contacter pour toute information.

Vous pouvez télécharger ce manuel d'instructions et ses mises à jour sur <http://taurus-home.com/>

Deutsch

GARANTIE UND TECHNISCHER SERVICE

Dieses Produkt ist von der gesetzlichen Garantie gemäss der geltenden Gesetzgebung geschützt. Um Ihre Rechte und Interessen geltend zu machen, müssen Sie eines unserer offiziellen Servicezentren aufsuchen.

Über folgenden Link finden Sie ein Servicezentrum in Ihrer Nähe: <http://taurus-home.com/>

Sie können auch Informationen anfordern, indem Sie sich mit uns in Verbindung setzen.

Sie können dieses Benutzerhandbuch und seine Aktualisierungen unter <http://taurus-home.com/>

Italiano

GARAZIA E ASSISTENZA TECNICA

Questo prodotto possiede il riconoscimento e la protezione della garanzia legale di conformità con la legislazione vigente. Per far valere i suoi diritti o interessi, dovrà rivolgersi a uno qualsiasi dei nostri servizi ufficiali di assistenza tecnica.

Può trovare il più vicino cliccando sul seguente link: <http://taurus-home.com/>

Inoltre, può richiedere informazioni mettendosi in contatto con noi.

Può scaricare questo manuale di istruzioni e i suoi aggiornamenti da <http://taurus-home.com/>

Português

GARANTIA E ASSISTÊNCIA TÉCNICA

Este produto goza do reconhecimento e proteção da garantia legal em conformidade com a legislação em vigor. Para fazer valer os seus direitos ou interesses, deve recorrer sempre aos nossos serviços oficiais de assistência técnica.

Poderá encontrar o mais próximo de si através do seguinte website: <http://taurus-home.com/>

Também pode solicitar informações relacionadas, pondo-se em contacto conosco.

Pode fazer o download deste manual de instruções e suas atualizações em <http://taurus-home.com/>

Català

GARANTIA I ASSISTÈNCIA TÈCNICA

Aquest producte gaudeix del reconeixement i protecció de la garantia legal de conformitat amb la legislació vigent. Per fer valer els seus drets o interessos ha d'acudir a qualsevol dels nostres serveis d'assistència tècnica oficials.

Podrà trobar el més proper accedint al següent enllaç web: <http://taurus-home.com/>

També pot demanar informació relacionada posant-se en contacte amb nosaltres al telèfon que apareix al final d'aquest manual.

Podeu descarregar aquest manual d'instruccions i les seves actualitzacions a <http://taurus-home.com>

Nederlands

GARANTIE EN TECHNISCHE ONDERSTEUNING

Dit product valt onder de legale garantieverwaarden zoals bepaald in de actuele wetgeving. Om een beroep te doen op uw rechten of aanspraken kunt u contact opnemen met onze officiële technische service.

U kunt de dichtstbijzijnde technische service vinden op de website: <http://taurus-home.com/>

Voor verdere informatie kunt u ook contact met ons opnemen.

U kunt deze gebruiksaanwijzing en eventuele actualiseringen ervan downloaden via <http://taurus-home.com/>

Polski

GWARANCJA I SERWIS TECHNICZNY

Ten produkt jest uznawany i chroniony prawną gwarancją zgodnie z obowiązującymi przepisami. W celu wyegzekwowania swoich praw lub interesów, należy udać się do dowolnego z naszych oficjalnych usług pomocy technicznej.

Najbliższy punkt można znaleźć, korzystając z poniższego linku: <http://taurus-home.com/>

Można również poprosić o informacje, kontaktując się z nami.

Można też pobrać niniejszą instrukcję obsługi i jej aktualizacje na <http://taurus-home.com/>

Ελληνικά

ΕΓΓΥΗΣΗ ΚΑΙ ΤΕΧΝΙΚΗ ΥΠΟΣΤΗΡΙΞΗ

Το παρόν προϊόν αναγνωρίζεται και προστατεύεται από τη νόμιμη εγγύηση συμμόρφωσης προς την ισχύουσα νομοθεσία. Για να διεκδικήσετε τα δικαιώματά ή συμφέροντά σας πρέπει να απευθυνθείτε σε οποιοδήποτε από τα επίσημα γραφεία μας τεχνικής υποστήριξης.

Για να βρείτε το πιο κοντινό σε εσάς, ανατρέξτε στην ιστοσελίδα: <http://taurus-home.com/>

Μπορείτε επίσης να ζητήσετε πληροφορίες, επικοινωνώντας μαζί μας.

Μπορείτε να «κατεβάσετε» από το διαδίκτυο το παρόν εγχειρίδιο οδηγιών και τις σχετικές ενημερώσεις του στο <http://taurus-home.com/>

Русский

ГАРАНТИЯ И ТЕХНИЧЕСКАЯ ПОДДЕРЖКА

Этот продукт защищен юридической гарантией в соответствии с действующим законодательством. Чтобы обеспечить соблюдение ваших прав или интересов, вы должны обратиться в любую из наших официальных служб по технической поддержке клиентов.

Вы можете найти ближайшие из центров, пройдя по следующей веб-ссылке: <http://taurus-home.com/>

Вы также можете запросить соответствующую информацию, связавшись с нами (см. последнюю страницу руководства).

Вы можете скачать это руководство и обновления к нему по адресу <http://taurus-home.com/>

Română

GARANȚIE ȘI ASISTENȚĂ TEHNICĂ

Acest produs beneficiază de recunoașterea și protecția garanției legale în conformitate cu legislația în vigoare. Pentru a vă exercita drepturile sau interesele, trebuie să vă adresați unuia dintre serviciile noastre oficiale de asistență tehnică.

Puteți găsi cel mai apropiat serviciu de asistență tehnică accesând următorul link web: <http://taurus-home.com/>

De asemenea, puteți solicita informații conexe, contactând-ne (consultați ultima pagină a manualului).

Puteți descărca acest manual de instrucțiuni și actualizările sale la <http://taurus-home.com/>

Български ГАРАНЦИЯ И ТЕХНИЧЕСКА ПОМОЩ

Настоящият продукт има законна гаранция, в съответствие с действащото законодателство. За да упражните правата си на потребител следва да се насочите към някой от нашите оторизирани сервиси.

Най-близкия до Вас сервис можете да откриете на следния линк: <http://taurus-home.com/>

Също така, можете да потърсите информация, свързвайки се с нас (вижте на последната страница на наръчника).

Наръчника с указания и неговите осъвременявания можете да свалите на следния <http://taurus-home.com/>

العربية

الضمان والمساعدة التقنية

يحتضن هذا المنتج بالاعتراف والحماية من الضمان القانوني وفقاً للتشريعات النافذة. لطلب حقوقك أو مصالحك يجب عليك مراجعة أي

مركز من مراكزنا لخدمات المساعدة التقنية الرسمية.

يمكنك العثور على الأقرب عن طريق الدخول إلى رابط الموقع التالي:

<http://taurus-home.com> (حسب العلامة التجارية)

كما يمكنك طلب المعلومات ذات الصلة عن طريق الاتصال بنا عبر الهاتف.

ويمكنك تحميل دليل التعليمات هذا وتحديثاته على الموقع <http://taurus-home.com>

COUNTRY	ADDRESS	PHONE
Algeria	Zone d'Activite, N° 62, Constantine	213770777756
Argentina	Av. del Libertador 1298,(B1638BEY), Vicente López (Pcia. Buenos Aires)	541153685223
Belgium	Mariëndonkstraat 5, 5154 EG, Elshout	31620401500
Benin	359 Av. Steinmetz, 1930, Cotonou	0299-21313798
Bulgaria	265,Okolovrasten Pat, Mladost 4, 1766, Sofia	35929211120 / 35929211193
Burkina Faso	Avenue Bassawarga, 01 BP915, Ouagadougou	226 25301038
Congo (Republic of)	98 Blvd General Charles de Gaulle, Pointe Noire	242066776656
Cyprus	20, Bethlehem Str. / P.O.Box 20430, 2033, Strovolos	35722711300
Czech Republic	Milady Horakove 357/4, 568 02, Svitavy	420 461 540 130
Democratic Republic of the Congo	AV. Pont Canale N° 3440, Kinshasa	00243-991223232
Equatorial Guinea	SN Av Patricio Lumumba y C/ Jesus B, Bata	00240 333 082958 / 00240 333 082453
Equatorial Guinea	Calle de las Naciones Unidas, PO box 762, Malabo	240333082958 / 240333082453
España	Avda Barcelona, S/N, 25790 Oliana (Lleida) atencioncliente@taurus.es	902 118 050
Ethiopia	Lideta Sub City Kebele 10 H.NO 124, Addis Ababa	+251 11 5518300
France	Za les bas musats 18, 89100, Malay-le-Grand	03 86 83 90 90
Gabon	BP 574, Port-Gentil Centre-ville	24101552689 / 24101560698
Ghana	Ederick Place, Accra-Ghana	302682448 / 302682404

Gibraltar	11 Horse Barrack Lane, 54000, Gibraltar	00350 200 75397 / 00350 200 41023
Greece	Sapfous 7-9, 10553, Athens	+30 21 0373 7000
Guinea	BP 206, GN, Conakry	(224) 622204545
Hong Kong	Unit H,13/F., World Tech Centre, Hong kong	(852) 2448 0116 / 9197 3519
Hungary	Késmárk utca 11-13, 1158, Budapest	+36 1 370 4519
India	C-175, Sector-63, Noida, Gautam Budh Nagar - 201301, Delhi	(+91) 120 4016200
Ivory Coast	01 Rue Des Carrossiers-Zone 3, B.P 3747, Abidjan 01 (RCI)	22521251820 / 225 21 353494
Jordan	28 Basman St Down town, Amman	+962 6 46 222 68
Kuwait	P.O. BOX 3379 hawally, 32034, Hawally	+965 2200 1010
Lebanon	Damascus Highway; Sciale Building, Jamhour	9615922963
Luxembourg	Mariëndonkstraat 5, 5154 EG, Elshout	31620401500
Mali	BP E2900, Dravela Bolibana	223227216 / 223227259
Marruecos	Big distribution society 4 Rue 13 Lot. Smara Oulfa, Casablanca	(+212) 522 89 40 21
Mauritania	134 Avenue Gamal Abdener llot D, Nouakchott	2225254469 / 2225251258
Mexico	Rosas Moreno N° 4-203 Colonia de San Rafael C.P. 06470 – Delegación Cuauhtémoc, Ciudad de México	(+52) 55 55468162
Montenegro	Rastovac bb, 81400, Niksic	+382 40 217 055
Netherlands	Mariëndonkstraat 5, 5154 EG, Elshout	31620401500
Nigeria	8, Isaac; John Str,G.R.A Ikeja Lagos	23408023360099
Paraguay	Denis Roa 155 c/ Guido Spano, Asunción	21665100
Peru	Calle los Negocios 428, Surquillo, Lima	(511) 421 6047
Portugal	Avenida Rainha D. Amélia, nº12-B, 1600-677, Lisboa	+351 210966324
Romania	Dudesti Pantelimon 23, 410554, Bucharest	031.805.49.58
Serbia	Rastovac bb, 81400, Niksic	+382 40 217 055
Slovakia	Milady Horakove 357/4, 568 02, Svitavy	420 461 540 130
Southafrica	Unit 25 & 26, San Croy Office Park, Die Agora Road, Croydon, Kempton Park, 1619, Johannesburg	(+27) 011 392 5652
Tunisia	2, Rue de Turquie, Tunis	21671333066
Ukraine	Block 6, Ap Housing Estate Topol-2, B, 49000, Dnepropetrovsk	380563704161 / 380563704161
United Arab Emirates	P.O.BOX 8543, Dubai	14506246200
Uruguay	Luis Alberto de Herrera 3468, 11600, Montevideo	598 2209 28 00
Vietnam	Lot 7 Ind. Zone for, Ha Noi	84437658111 / 84437658110

taurus

Avda. Barcelona, s/n
25790 Oliana
Spain